

PRODUKT



in cooperation with



SOLARWATT Battery vision (dreiphasig)

Inverter vision three 1.0

Battery vision top pack 1.0 (2.6 kWh)

Battery vision pack 1.0 (2.6 kWh)

Battery vision, Solarwatts leistungsstarkes Batteriesystem:

Die dreiphasige Version von Battery vision besteht aus dem Inverter vision three und Battery vision packs. Die Komponenten sind perfekt aufeinander abgestimmt und garantieren einen optimalen Wirkungsgrad. Der modulare Aufbau erlaubt die flexible Anpassung an die unterschiedlichsten Kundenwünsche.

- 7,8 bis 18,2 kWh nutzbare Energie
- Kann als DC- oder AC-Batterie installiert werden und ist sowohl für Neuinstallationen als auch zur Nachrüstung bestehender PV-Anlagen geeignet
- Schnelle und einfache Installation dank Steckverbindungen
- Kann im Innen- und Außenbereich installiert werden
- Verfügt über Notstromfunktionalität
- Per Remote Update aktualisierbar
- Erfüllt die Anforderungen des 'Sicherheitsleitfaden für Li-Ionen Hausspeicher' und der europäischen Batterieverordnung

Battery vision wurde für die Sektorenkopplung entwickelt:

Eine Wallbox, eine Wärmepumpe oder andere Verbraucher können einfach in das System integriert werden, um Energiekosten zu sparen. Der SOLARWATT Manager steuert den Verbrauch, um eine optimale Nutzung der verfügbaren PV-Leistung und / oder zeitvariabler Stromnetztarife zu gewährleisten.

Hinweis: Solarwatt bietet auch eine einphasige Version des Inverter vision an, die mit den gleichen Batteriemodulen verwendet werden kann. Informationen dazu sind in einem separaten Datenblatt verfügbar.

VORTEILE

- Top Lade-/Entladeleistung (bis zu 1,1 kW pro kWh)
- Maximale Sicherheit
- Exklusives BMW Design

SOLARWATTSERVICE

Garantie¹⁾

10 Jahre nach erfolgreicher Garantieaktivierung

Unkomplizierte Rücknahme

gemäß ElektroG

Kompetente Beratung

Experten per Hotline oder vor Ort

SOLARWATT Manager ready

perfekte Systemintegration

1) Der Zähler ist von der Garantie ausgeschlossen.
Es gelten die Garantiebedingungen für SOLARWATT Battery vision und Inverter vision.

BATTERY VISION TOP PACK 1.0	BATTERY VISION PACK 1.0	
Zelltechnologie	LiFePO ₄	
Nutzbarer Energieinhalt	2,6 kWh	
Nennkapazität	45 Ah	
Nennspannung	57,6 V _{DC}	
Spannungsbereich	52,2 - 65,7 V _{DC}	
Max. Lade- und Entladestrom	50 A / 50 A	
Anzahl Batteriemodule je System	3 bis 7 in Serie	
Betriebstemperaturbereich	0 °C bis +55 °C	
Betriebstemperatur Entladung	-10 °C bis +55 °C	
Lagertemperatur	-20 °C bis +55 °C	
Kühlung	passives Kühlsystem für geräuscharmen Betrieb	
Relative Luftfeuchtigkeit	≤ 100 % (Außenbereich)	
Max. Wirkungsgrad	> 95 % (round-trip-Wirkungsgrad)	
Schutzart	IP65 (Innen- und Außenbereich)	
Anschlüsse ¹⁾	Leistungsstecker/-buchse mit integrierter Kommunikation (berührungssicher u. verpolsicher)	
Schnittstelle	BMS-Daten DC+/- Erdung	Erdung
Display	Status LED, SoC LED, BMS LED	Status LED
Unterstützte Geräte	SOLARWATT Inverter vision one 1.0, SOLARWATT Inverter vision three 1.0	
Abmessungen (B x H x T)	570 mm x 182 mm x 436 mm	570 mm x 120 mm x 436 mm
Gewicht	36,7 kg	33,5 kg
Gehäuse	stabiles Metallgehäuse	
Garantie ²⁾	10 Jahre	
DC-Schalter	integriert (manuell und automatisch)	
Installationsort	max. 2.000 m über NN, Innen- und Außenbereich	
Installation	gestapelt auf dem Boden	
Bezeichnung des Batteriemoduls nach IEC 62620	IFPP/42/151/108/[[(18S)XS]E/-10+50/95	

ZERTIFIZIERUNGEN UND NORMEN

durch akkreditierte Labore geprüft nach:

EN IEC 62619:2022 (VDE 0510-39)
 EN 62477-1:2012 (VDE 0558-477-1)
 UN 38.3
 VDE-AR-E 2510-50 (Draft 2nd ed.) für die Batterie einzeln und in Kombination mit dem Wechselrichter
 Sicherheitsleitfaden für Li-Ionen Hausspeicher, Version 1.0
 KIT Kurzcheckliste (volle Punktzahl)
 EN 61000-6-2 (VDE 0839-6-2)
 EN 61000-6-3 (VDE 0839-6-3)
 VDE Vorab-Normen für (EU) 2023/1542 (Batterieverordnung):
 Art. 10 & Anhang IV (Leistung und Langlebigkeit)
 Art. 12 & Annex V (Sicherheit von stationären Batteriespeichersystemen)
 Art. 14 & Annex VII (Informationen zur Batteriegesundheit)

Für die CE und UKCA Kennzeichnung:

(EU) 2023/1542 (Batterieverordnung)
 2014/35/EU (LVD)
 2011/65/EU (ROHS) (freiwillig)
 2014/30/EU (EMC)

In Übereinstimmung mit den Produktanforderungen der Brandschutznormen:

BVES-Richtlinien Vorbeugender und abwehrender Brandschutz bei Lithium-Ionen-Großspeichern, 2. 2021 (Deutschland, nur Anforderungen, die auch für private Speichersysteme gelten)

OIB Richtlinie 2 (2023, Österreich, kein spezieller Batterieraum für die Inneninstallation von Battery vision erforderlich)

PAS 63100:2024 (UK)

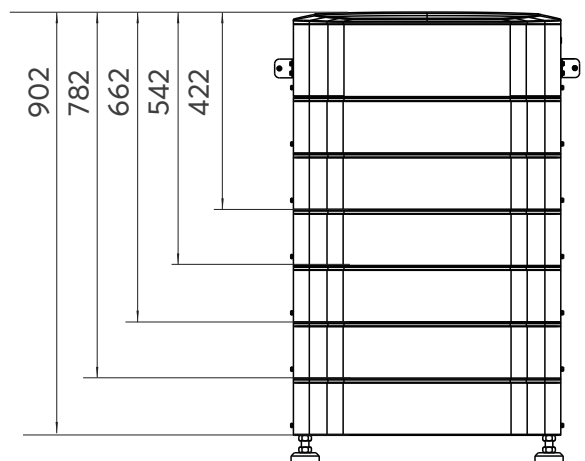
Im Allgemeinen für alle Brandschutznormen:

Das System hat den Propagationstest gemäß EN IEC 62619 Kl. 7.3.3 bestanden (kein Feuer außerhalb des Systems, kein Bruch des Gehäuses)

Die Zellen wurden auch separat nach den folgenden Normen getestet:

UN38.3 (Rev. 7)
 EN IEC 62619:2022
 EUCAR Gefahrenstufe 3 (keine Entlüftung, kein Feuer oder Flamme; kein Bruch; keine Explosion.
 UL 9540A (2019), UL 1642:2020 ed. 6, UL 1973:2018 (ed. 2)

ABMESSUNGEN



1) im ausgebauten Zustand sind die Batteriepole spannungsfrei

2) Es gelten die Garantiebedingungen für SOLARWATT Battery vision und Inverter.

INVERTER VISION THREE 1.0	(5.0 kW)	(6.0 kW)	(8.0 kW)	(9.9 kW)	(10.0 kW)	(12.0 kW)	(15.0 kW)
DC							
Max. PV-Eingangssleistung	11.000 W	13.200 W	17.600 W	18.000 W	18.000 W	22.500 W	22.500 W
MPPT A / MPPT B / MPPT C	10.000 / 10.000 / 10.000						
Max. Eingangsspannung	1.000 V						
Min. PV-Betriebsspannung	90 V						
Einschalt-Eingangsspannung	140 V						
Nenneingangsspannung	620 V						
MPPT Betriebsspannungsbereich	120 V to 900 V						
Max. Eingangsstrom	20 A / 20 A / 20 A						
Max. Kurzschlussstrom	25 A / 25 A / 25 A						
Anzahl unabhängiger MPP-Tracker	3						
Anzahl Strings je MPP-Tracker	1 + 1 + 1						
AC							
Max. AC Eingangsleistung	6.000 VA	7.200 VA	9.600 VA	12.000 VA	12.000 VA	14.400 VA	16.000 VA
Max. AC Eingangsstrom (je Phase)	9,1 A	10,9 A	14,5 A	18,2 A	18,2 A	21,8 A	24,2 A
Nennausgangsleistung	5.000 W	6.000 W	8.000 W	9.900 W	10.000 W	12.000 W	15.000 W
Max. Ausgangsscheinleistung	5.500 VA	6.600 VA	8.800 VA	9.900 VA	11.000 VA	13.200 VA	16.500 VA
Nennausgangsstrom (je Phase)	7,6 A	9,1 A	12,1 A	15,0 A	15,2 A	18,2 A	22,7 A
Max. Ausgangsstrom (je Phase)	8,3 A	10,0 A	13,3 A	15,0 A	16,7 A	20,0 A	25,0 A
Bemessungsnetzspannung	400/230 Vac; 380/220 Vac, 3L/N/PE						
Bemessungsnetzfrequenz	50 Hz / 60 Hz						
Wirkleistungsfaktor	1 (einstellbar zwischen 0,8 übererregt bis 0,8 untererregt)						
THDi	< 3 % @Nennleistung						
Parallelbetrieb	zehn Geräte						
NOTSTROM							
Max. Scheinausgangsleistung	5.000 VA	6.000 VA	8.000 VA	10.000 VA	10.000 VA	12.000 VA	15.000 VA
Spitzen Scheinausgangsleistung (60s)	6.000 VA	7.200 VA	9.600 VA	12.000 VA	12.000 VA	14.400 VA	15.000 VA
Max. Stromstärke (je Phase)	7,2 A	8,7 A	11,6 A	14,5 A	14,5 A	17,4 A	21,7 A
Bemessungsnetzspannung	400/230 Vac; 380/220 Vac, 3L/N/PE						
Bemessungsnetzfrequenz	50 Hz / 60 Hz						
Wirkleistungsfaktor	1 (einstellbar zwischen 0,8 übererregt bis 0,8 untererregt)						
THDv (lineare Last)	< 3 % @Nennleistung						
Umschaltzeit	< 20 ms						
WIRKUNGSGRAD							
Euro Wirkungsgrad Wechselrichter	97.2 %						
Max. Wirkungsgrad Wechselrichter	98.2 %						
MAXIMALLEISTUNG DER BATTERIE BEIM LADEN UND ENTLADEN							
1x Battery vision top pack + 2x Battery vision pack	6.000 W	7.200 W	9.600 W	9.850 W	9.850 W	9.850 W	9.850 W
1x Battery vision top pack + 3x Battery vision pack	6.000 W	7.200 W	9.600 W	12.000 W	12.000 W	13.100 W	13.100 W
1x Battery vision top pack + 4x bis 6x Battery vision pack	6.000 W	7.200 W	9.600 W	12.000 W	12.000 W	14.400 W	15.000 W

MÖGLICHE BATTERY VISION KONFIGURATIONEN							
Anzahl Battery vision top pack	1	1	1	1	1	1	1
Anzahl Battery vision pack	2	3	4	5	5	6	6
Nutzbarer Energieinhalt	7,78 kWh	10,37 kWh	12,96 kWh	15,55 kWh	15,55 kWh	18,14 kWh	18,14 kWh
Nennspannung	172,8 Vdc	230,4 Vdc	288,0 Vdc	345,6 Vdc	345,6 Vdc	403,2 Vdc	403,2 Vdc
Spannungsbereich	156,6 - 197,1 Vdc	208,8 - 262,8 Vdc	261,0 - 328,5 Vdc	313,2 - 394,2 Vdc	313,2 - 394,2 Vdc	365,4 - 459,9 Vdc	365,4 - 459,9 Vdc

ALLGEMEINE DATEN

Abmessungen (H x B x T)	630 mm x 456 mm x 228 mm
Gewicht	33,5 kg
Installation	Wandmontage
Topologie	nicht-isoliert
Kühlung	5.0 bis 10.0 kW: natürliche Kühlung 10.0 bis 15.0 kW: Ventilator Kühlung
Geräuschemission	5.0 bis 12.0 kW: < 40 dB 15.0 kW: < 55 dB
Installationsort	bis zu 4.000 m über NN (Leistungsminderung ab über 2.000 m)
Betriebstemperatur	-25 °C bis +60 °C Leistungsminderung ab über +45 °C)
Lagertemperatur	-40 °C bis +70 °C
Relative Luftfeuchtigkeit	≤ 100 % (Außenbereich)
Schutzart	IP65
Standby Verbrauch	< 15 W
Monitoring	Wechselrichter: über LC Display Pro app, Home app, Manager portal
Kommunikation	LAN, Bluetooth, WLAN, RS485, USB

BATTERIEVERBINDUNG

Batterietypen	SOLARWATT Battery vision top pack 1.0 SOLARWATT Battery vision pack 1.0
Batteriespannung	150 bis 800 V
Max. Lade-/Entladestrom	50 A
Kommunikationsschnittstelle	CAN (Kommunikation mit dem Wechselrichter, BMS-Aktualisierung)

ZERTIFIZIERUNGEN UND NORMEN

EN 62109-1:2011 (VDE 0126-14-1)
EN 62109-2:2011 (VDE 0126-14-1)
EN 61000-6-2 (VDE 0839-6-2)
EN 61000-6-3 (VDE 0839-6-3)
EN IEC 63000:2019

In Übereinstimmung mit EU- und UK-Richtlinien und -Vorschriften (CE/UKCA)

2014/35/EU (LVD)
2011/65/EU (RoHS) (freiwillig)
2014/30/ EU (EMC)
2014/53/EU (RED)

Grid codes:

VDE-AR-N 4105:2018
TOR Erzeuger Typ A, OVE-Richtlinie R25:2020
CEI 0-21: 2022-03 , CEI 0-21:V1 2022-11, CEI 0-21:V2 2024-01,
CEI 0-21:V2/EC 2024-03
EREC G98-1:2022, G99-1:2022, G100:2022
UNE 217001:2020, 217002:2020 (RD 647/2020)
EN 50549-1:2019
C10/11:2021

* der DDSU 666 ist im Lieferumfang des Inverter vision one enthalten

SICHERHEIT

Isolationskontrolle	ja
Fehlerstromüberwachung	ja
DC Verpolungsschutz	ja
Batterieverpolungsschutz	ja
Anti-Islanding Schutz	ja
AC Kurzschlusschutz	ja
AC Überstrom-/ Überspannungsschutz	ja
Kriechstromschutz	ja
DC Schalter	ja
Batterie Aufwach-Funktion	ja
Überspannungskategorie	III
Schutzklasse	I
AFCI	ja

UNTERSTÜTZTE GERÄTE

Zähler	Zähler DTSU 666 (Solarwatt version)*
Manager	SOLARWATT Manager flex 1.0 SOLARWATT Manager flex 1.5 SOLARWATT Manager rail

ABMESSUNGEN

